

V.

Vertigo.



PUNTOTRE

WWW.PUNTOTRE.COM



Index.

comp. 01 pag. 04/09	comp. 07 pag. 40/45	comp. 13 pag. 78/83
comp. 02 pag. 10/15	comp. 08 pag. 46/51	comp. 14 pag. 84/89
comp. 03 pag. 16/21	comp. 09 pag. 52/57	finiture finishes finitions pag. 90/93
comp. 04 pag. 22/27	comp. 10 pag. 58/63	abbinamenti consigliati suggested combinations associations recommandées pag. 94/95
comp. 05 pag. 28/33	comp. 11 pag. 64/69	caratteristiche tecniche technical details caractéristiques pag. 96/103
comp. 06 pag. 34/39	comp. 12 pag. 70/77	

V.

Vertigo.

**Estasiato mi fermai davanti alla sua bellezza
e da questa mi lasciai avvolgere come una vertigine.**

Ecstatic I stopped in front of its beauty and let it envelop me like a vertigo.

Je m'arrêterai extasié devant sa beauté et je me laissai envelopper par celle-ci tel un vertige.

Vertigo. COMP. 01

PREZIOSO ed ACCOGLIENTE

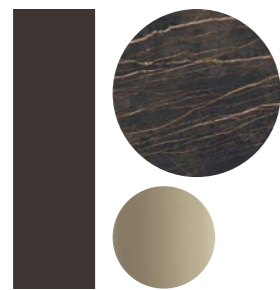
... ma allo stesso tempo rigoroso e razionale, con un gioco di luci emozionante tra gli specchi LUX4 ed il pensile, ... libera la tua creatività.

PRECIOUS and WELCOMING

... but at the same time rigorous and rational, with an exciting play of lights between the LUX4 mirrors and the wall unit, ... free your creativity.

PRÉCIEUX et ACCUEILLANT

... mais en même temps, rigoureux et rationnel, avec un jeu de lumières captivant entre les miroirs LUX4 et l'élément suspendu, ... donnez libre cours à votre créativité.



laccato L025M Grigio Marrone opaco
gres Noir Desir lucido
ottone ART

L025M Grey Brown matt lacquer
gres Noir Desir shiny
ART brass

laqué L025M Gris Marron mat
grès Noir Desir brillant
laiton ART







Tenebroso ma caldo, impreziosito dalle maniglie in ottone ART, il frontale VERTIGO si abbina efficacemente alla finitura del piano in Gres.

Dark but not cold, embellished by the ART brass handles, the VERTIGO front panel effectively matches the finish of the Gres top.

Foncée sans donner l'impression de froid, enrichie des poignées en laiton ART, la façade VERTIGO s'allie parfaitement à la finition du plan de toilette en Grès



Un prezioso gioco di tonalità calde ed esclusive, tra top, mobile e miscelatore.

A precious game of warm and exclusive shades, between top, cabinet and mixer.

Le plan de toilette, le meuble et le mitigeur offrent un précieux jeu de tonalités chaudes et uniques.

Vertigo. COMP. 02

RAZIONALE ed ELEGANTE

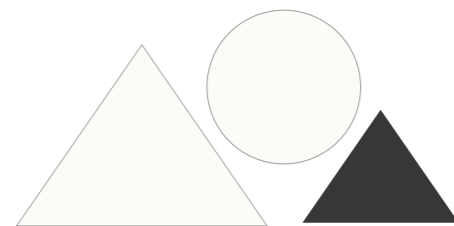
Un ambiente che, grazie al movimento verticale del frontale VERTIGO, crea un ideale collegamento con le pareti di sfondo.

RATIONAL and ELEGANT

An environment which, thanks to the vertical movement of the VERTIGO front panel, creates an ideal connection with the background walls.

RATIONNEL et ÉLÉGANT

Un espace qui, grâce au mouvement vertical de la façade VERTIGO, crée une liaison idéale avec les murs du fond.



laccato L001M Bianco opaco
ceramica Bianco lucido
metallo nero opaco

L001M White matt
glossy White ceramic
black metal matt

laqué L001M Blanc mat
céramique Blanc brillant
métal noir mat







< Il vetro stop-sol, crea un affascinante effetto specchio, disponibile, come optional in questi elementi, anche l'illuminazione interna, con accensione a sensore di movimento e spegnimento ritardato.

The stop-sol glass creates a fascinating mirror effect, available as an option in these elements, also the interior lighting, with motion sensor ignition and delayed switch-off.

Le verre stop-sol crée un fascinant effet miroir, optionnel sur ces éléments de même que l'éclairage intérieur avec allumage par détection de mouvement et extinction retardée.

Linee sottili e grande capacità per il lavabo in ceramica, un esempio di praticità unita al design vincente.

Fine lines and large capacity for the ceramic washbasin, an example of practicality combined with winning design.

Des rebords fins et une grande contenance pour cette vasque en céramique, un exemple de praticité unie à un design gagnant.

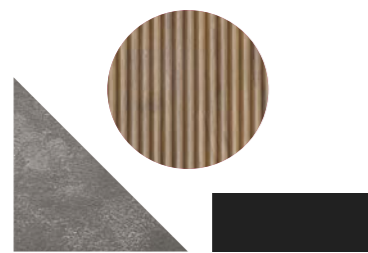


Vertigo. COMP. 03

SUPERFICI E VOLUMI GIOCANO INSIEME
Sorpriendente ed accattivante l'effetto dei frontali Vertigo affiancati ai telai in alluminio nero e vetro stop-sol.

SURFACES AND VOLUMES PLAY TOGETHER
Surprising and captivating the effect of the Vertigo fronts next to the black aluminium and stop-sol glass frames.

LES SURFACES ET LES VOLUMES JOUENT ENSEMBLE
Surprenant et captivant l'effet des façades du Vertigo à côté des cadres noirs en aluminium et en verre stop-sol.



polimerico 186X Dark Rockford
HPL H011 Ossido
metallo nero opaco

186X Dark Rockford polymeric
HPL H011 Oxide
black metal matt

polymère 186X Dark Rockford
HPL H011 Oxyde
métal noir mat







< Tutti gli elementi con anta in alluminio e vetro stop-sol, possono essere corredati di illuminazione interna opzionale.

All elements with aluminium doors and stop-sol glass can be equipped with optional interior lighting.

Tous les éléments avec châssis en aluminium et verre stop-sol peuvent être équipés d'un éclairage intérieur en option.

Design minimale per la nuova linea di accessori BLADE.

Minimalist design for the new BLADE line of accessories.

Design minimaliste pour la nouvelle ligne d'accessoires BLADE.



Vertigo. COMP. 04

INCASTONATO

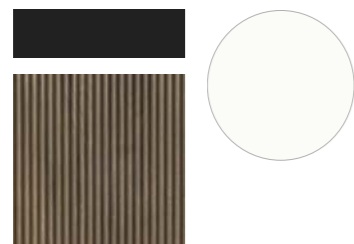
Il mobile Vertigo sembra un elemento incastonato nel lavabo WRAP in solid surface.

INCASTED

The Vertigo cabinet looks like an element embedded in the WRAP solid surface washbasin.

SETS

Le meuble Vertigo ressemble à un élément encastré dans le lavabo WRAP à surface solide.



polimerico 189X Fruit Wood
Betacryl Solid Surface
metallo nero opaco

189X Fruit Wood polymeric
Betacryl Solid Surface
black metal matt

polymère 189X Fruit Wood
Betacryl Solid Surface
métal noir mat







WRAP, avvolgente, un esclusivo lavabo PUNTOTRE, dalle linee essenziali, cattura lo sguardo con la sua purezza, rimanendo pratico e fruibile nella sua esclusività.

WRAP, enveloping, an exclusive PUNTOTRE washbasin, with essential lines, captures the eye with its purity, remaining practical and usable in its exclusivity.

WRAP, enveloppant, un lavabo exclusif PUNTOTRE, aux lignes essentielles, attire le regard par sa pureté, tout en restant pratique et utilisable dans son exclusivité.

Il lavabo WRAP integra una esclusiva funzione porta-salviette.

The WRAP washbasin provides an exclusive towel rail function.

Le lavabo WRAP dissimule une fonction exclusive de porte-serviettes.



Vertigo. COMP. 05

TONI CALDI ed ACCOGLIENTI

Anche un monoblocco assume carattere e fascino con VERTIGO.

WARM and WELCOME TONES

Even a uniblock takes on character and charm with VERTIGO.

DES TONS CHAUDS et ACCUEILLANTS

VERTIGO donne du caractère et du charme même à un monobloc.



polimerico 186X Dark Rockford
laccato L009M Grigio Agata opaco
Ocritch Opaco
metallo nero opaco

186X Dark Rockford polymeric
L009M Agate Grey matt lacquer
Ocritch White matt
black metal matt

polymère 186X Dark Rockford
laqué L009M Gris Agata mat
Ocritch mat
métal noir mat







Capienti vasche con bordi ben definiti. Poniamo sempre la massima attenzione nel coniugare design e praticità.

Large bowls with well-defined edges. We always pay the utmost attention to combining design and practicality.

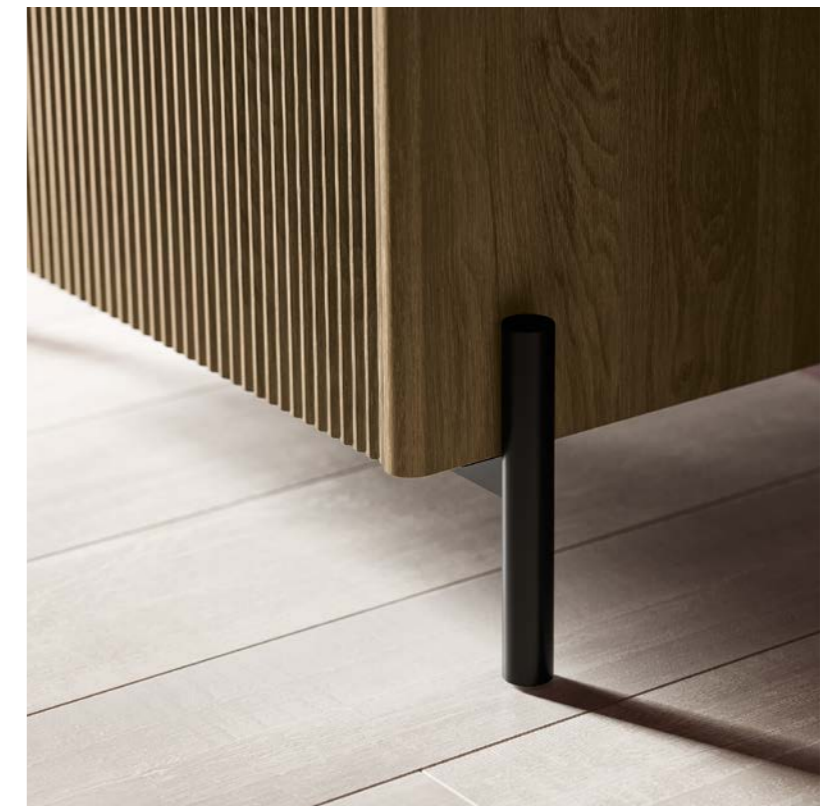
Des vasques profondes avec des rebords bien définis. Nous accordons sans cesse une attention maximale dans l'alliance du design et de la fonctionnalité.



Flessibili contenitori completano il nostro concetto bagno, lasciando ampio spazio alla progettualità dei designers. Il piedino che idealmente riconduce alla maniglia, enfatizzando lo slancio verticale delle forme di questo modello.

Flexible storage units complete our bathroom concept, leaving plenty of room for designers' design. The foot that ideally leads back to the handle, emphasizing the vertical momentum of the shapes of this model.

Des rangements flexibles complètent notre concept de salle de bains, en laissant une grande place à la création des designers. Un pied qui nous reconduit idéalement à la poignée, en accentuant l'élan vertical des formes de ce modèle.



Vertigo. COMP. 06

ATMOSFERE ONIRICHE

Volumi estremamente puliti, per un mobile che parla da solo, esprimendo tutta la sua prorompente eleganza.

ONEIRIC ATMOSPHERES

Extremely clean volumes, for furniture that speaks for itself, expressing all its bursting elegance.

DES ATMOSPHÈRES ONIRIQUES

Des volumes extrêmement épurés, pour un meuble qui parle de lui-même et qui déborde d'élégance.



polimerico 187X Burbon Oak.
ceramica Bianco opaco

187X Burbon Oak polymeric
matt White ceramic

polymère 187X Burbon Oak.
céramique Blanc mat



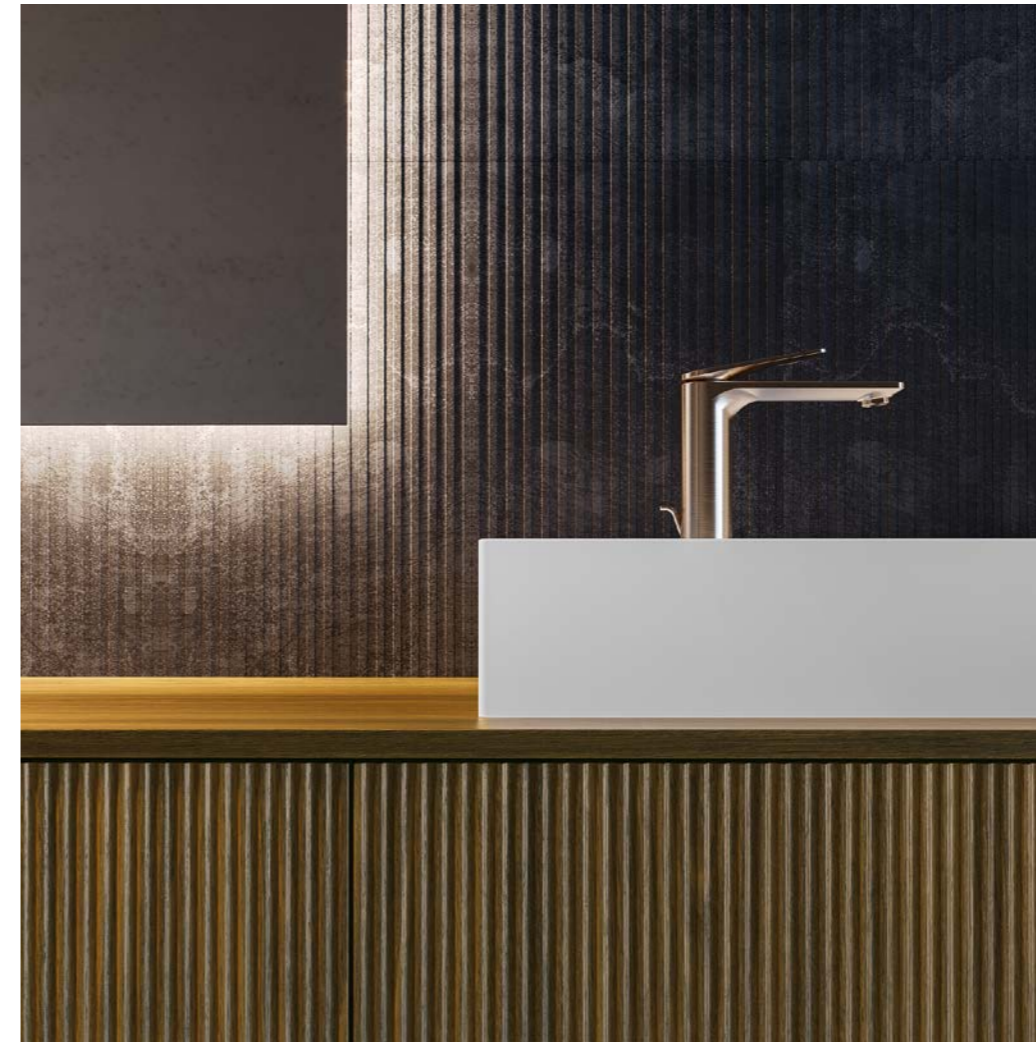




Una prospettiva spinta, per evidenziare le forme del lavabo in appoggio sul top in polimerico.

A pushed perspective, to highlight the shapes of the washbasin laying on the polymeric top.

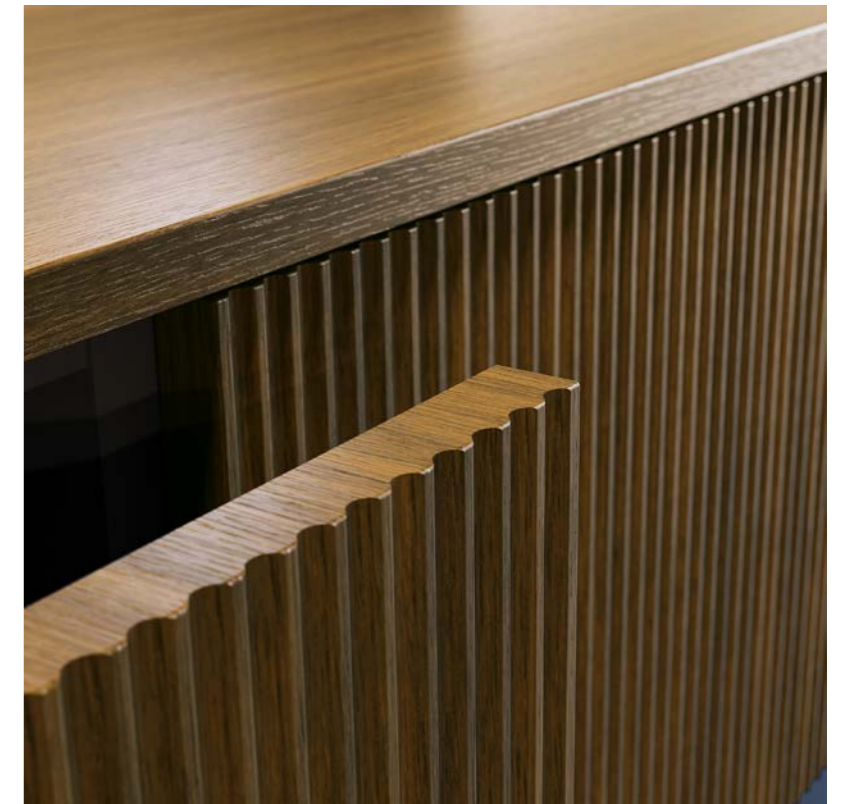
Une belle perspective pour mettre en évidence les formes de la vasque à poser sur le plan de toilette en polymère.



Sembra un'opera d'arte questo gioco di volumi rigorosi e geometrici. In questi dettagli ravvicinati, viene messa in evidenza l'esclusiva lavorazione "cannettata" di VERTIGO.

It looks like a work of artist this game of rigorous and geometric volumes. In these close-up details, the exclusive "cannettate" workmanship of VERTIGO is highlighted.

Ce jeu de volumes stricts et géométriques ressemble à une œuvre d'art. Les divers premiers plans du meuble mettent en évidence le façonnage «nervuré» tout à fait unique des façades de VERTIGO.



Vertigo. COMP. 07

COSI' COME PIACI A ME

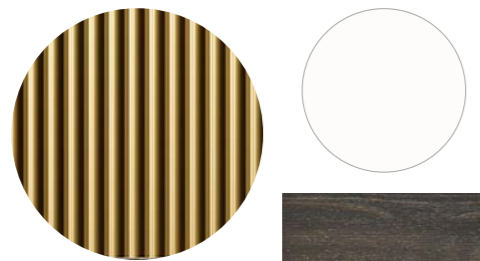
Sofisticato e funzionale, un ambiente che suscita sensazioni rilassanti e di benessere.

JUST AS I LIKE YOU

Sophisticated and functional, an environment that arouses feelings of relax and well-being.

TOUT COMME J'AIME

À la fois sophistiqué et fonctionnel, cet agencement suscite des sensations de bien-être relaxantes.



polimerico 184X Bronze Metallik
polimerico 188X Thermo A
Tecnoril Bianco opaco

Polymeric 184X Bronze Metallik
polymeric 188X Thermo A
Tecnoril matt White

polymère 184X Bronze Metallik
polymère 188X Thermo A
Tecnoril Blanc mat







Le avanzate tecnologie di cui dispone PUNTOTRE, permettono la realizzazione di questi straordinari top scatolati in polimerico, un prodotto dalle prestazioni elevate.

PUNTOTRE's advanced technologies allow the realization of these extraordinary polymeric boxed tops, a high performance product.

Les technologies de pointe dont dispose PUNTOTRE permettent de réaliser ces extraordinaires plans de toilette en polymère très épais, à âme creuse, dotés de hautes performances.



Quasi un soprammobile, il lavabo si adagia sulla superficie del piano in polimerico Thermo A.

Almost an ornament, the washbasin lays on the surface of the Thermo A polymeric top.

À l'instar d'un bibelot, la vasque pose sur la surface du plan de toilette en polymère Thermo A.



Vertigo. COMP. 08

SAPORE SCANDINAVO

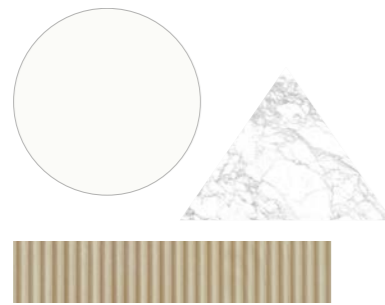
Un ambiente, enfatizzato dall'abbinamento tra il legno chiaro, le tonalità del bianco e del Gres, fresco, giovane, attualissimo.

SCANDINAVIAN FLAVOUR

An environment, emphasized by the combination of light wood, the shades of white and Gres, fresh, young, ... very current.

UNE TOUCHE SCANDINAVE

Un espace mis en valeur par l'association du bois clair, des tonalités du blanc et du Grès, frais, jeune, ... très actuel.



polimerico 183X Rovere Grain
laccato L001M Bianco opaco
Gres Statuarietto

183X Rovere Grain polymeric
L001MWhite matt lacquer
Gres Statuarietto

polymère 183X Chêne Grain
laqué L001M Blanc mat
Grès Statuarietto



SISTEMA VERTIGO 4B





Come una pietra incastonata, il top in Gres Statuarietto si combina con il mobile. Il vano a giorno in bianco enfatizza ancor più questo effetto.

Like a set stone, the Statuarietto Gres top combines with the furniture. The open compartment in matt white emphasizes this effect even more.

Telle une pierre sertie, le plan de toilette en Grès Statuarietto s'unit au meuble. L'élément ouvert blanc accentue encore plus cet effet.



Un elegante effetto a due livelli, grazie all'utilizzo di piani da 12 e 60 mm, caratterizza questa vista, da notare l'interessante vasca VEGA con scarico ispezionabile.

An elegant two-level effect, thanks to the use of 12 and 60 mm shelves, characterizes this view, note the interesting VEGA tank with inspectionable drain.

Grâce à l'utilisation de plans de toilette de 12 et de 60 mm d'épaisseur, cet agencement se distingue par un élégant effet à deux niveaux. À remarquer cette intéressante vasque VEGA avec tablette amovible masquant la bonde.



Vertigo. COMP. 09

FRESCO e LUMINOSO

In un ambiente adatto a mettere in evidenza le geometrie dei frontali VERTIGO, il laccato Grigio Polvere di questa composizione, sposa elegantemente le tonalità Cemento del top Deimos.

FRESH and LUMINOUS

In an environment suitable to highlight the geometries of the VERTIGO fronts, the Powder Grey lacquer of this composition elegantly matches the Cement shades of the Deimos top.

FRAIS et LUMINEUX

Dans un espace mettant en évidence les géométries des façades VERTIGO, la laque Gris Poussière de cette composition se marie élégamment avec les tonalités Ciment du plan de toilette Deimos.



laccato L012M Grigio Polvere opaco
laccato L006M Grigio Luce opaco
Deimos Cemento
metallo nero opaco

L012M Powder Grey matt lacquer
L006M Light Grey matt lacquer
Cement DEIMOS
black metal matt

laqué L012M Gris Poussière mat
laqué L006M Gris Lumière mat
Deimos Ciment
métal noir mat







< Una prospettiva intrigante che mette in risalto il gioco dei volumi degli elementi VERTIGO.

An intriguing perspective that highlights the play of volumes of the elements VERTIGO.

Une perspective fascinante qui met en relief le jeu des volumes des éléments VERTIGO.

I cassetti possono essere attrezzati con diversi elementi a comparti flessibili, per organizzare nel modo più opportuno il loro interno.

Drawers can be equipped with different elements with flexible compartments to organize their space in the most appropriate way.

Les tiroirs peuvent être aménagés avec divers casiers flexibles afin d'organiser au mieux l'espace intérieur.



Vertigo. COMP. 10

SPAZIO ALLA CREATIVITA'

VERTIGO può diventare un elemento decorativo, che, sapientemente dosato, crea effetti straordinari, fondendosi con le altre collezioni PUNTOTRE.

ROOM FOR CREATIVITY

VERTIGO can become a decorative element, which, wisely dosed, creates extraordinary effects, merging with the other PUNTOTRE collections.

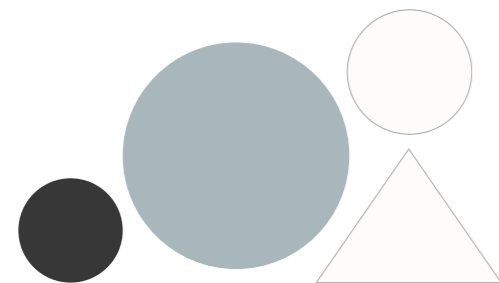
LIBRE COURS À LA CRÉATIVITÉ

VERTIGO peut devenir un élément décoratif qui, savamment dosé, crée des effets extraordinaires, en se fondant avec les autres collections PUNTOTRE.

Qui, VERTIGO incontra MODULA e gioca con i contrasti tra lucido ed opaco.

Here, VERTIGO meets MODULA and plays with the contrasts between gloss and matt.

Ici, VERTIGO s'allie à MODULA et joue avec le contraste entre le mat et le brillant.



L054M bruma opaco
L054G bruma lucido
Tecnoril Bianco opaco
metallo nero opaco

L054M Mist matt lacquer
L054M Mist glossy lacquer
Tecnoril matt White
black metal matt

laqué L054M Brouillard mat
laqué L054M Brouillard brillant
Tecnoril Blanc mat
métal noir mat







< Nel dettaglio si apprezzano la capiente vasca del piano in Tecnoril ed il mirato contrasto con il "total black" del gruppo miscelatore, collegato idealmente alla maniglia.

In detail we appreciate the capacious Tecnoril top basin and the targeted contrast with the "total black" of the mixer unit, ideally connected to the handle.

La photo ci-contre nous permet d'apprécier la profondeur de la vasque intégrée du plan de toilette en Tecnoril et le contraste ciblé avec le « look total black » du mitigeur, lié idéalement à la poignée du meuble.

Uno specchio High Tech, con profilo in alluminio nero opaco, che può essere dotato di illuminazione e gestito su varie specifiche, questo è il nuovo specchio BLACK.

A High Tech mirror, with matt black aluminium profile, which can be equipped with lighting and managed to various specifications, this is the new BLACK mirror.

Un miroir High Tech, entouré d'un profil en aluminium noir mat, qui peut être doté d'un éclairage et avoir différentes configurations possibles : tel est le nouveau miroir BLACK.



Vertigo. COMP. 11

LUSO e CALORE

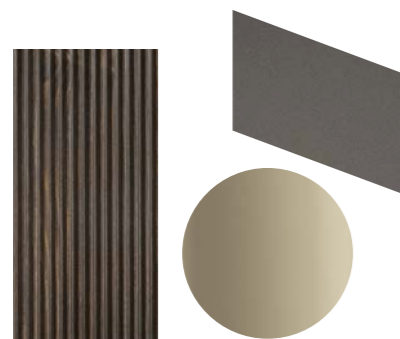
Compatta ma dalla prorompente immagine. In un ambiente da sogno, questa composizione grazie all'apertura push-pull dei frontali, mantiene essenziale un mobile di per sè ricco.

LUXURY and WARM

Compact but with a bursting image. In a dream environment, this composition, thanks to the push-pull opening of the fronts, keeps a rich piece of furniture essential.

LUXE et CHALEUR

Compacte toute en offrant une image débordant d'élégance. Dans un espace de rêve, cette composition parvient, grâce à l'ouverture pousse-lâche des façades, à maintenir l'aspect épuré de ce meuble riche en lui-même.



polimerico 188X Thermo A
ottone ART
vetro fumè

188X Thermo A polymeric
ART brass
fumè glass

polymère 188X Thermo A
laiton ART
verre fumé







< Un piedino ricco ma dal design minimal, che si incastona tra le curve di VERTIGO, qui abbinato ai fianchi di finitura opzionali.

A rich but minimal design foot that fits in between the curves of VERTIGO, here combined with optional finishing sides.

Un pied riche, mais au design minimaliste, qui s'encastre dans les nervures de VERTIGO, ici associé à des joues de finition optionnelles.

Lo specchio SOLE è pieno di fascino, realizzato di serie in bianco opaco, è disponibile in opzione nelle finiture ottone.

The SOLE mirror is full of charm, made as standard in matt white, is available in brass finish.

Le miroir SOLE est plein de charme : il est réalisé en standard en blanc mat, mais il existe dans les finitions optionnelles laiton.



Vertigo. COMP. 12

ATMOSFERE DECO'

La luce radente mette in evidenza il gioco dei volumi tridimensionali dei frontali VERTIGO, mentre lo specchio OTTAGONO BIG concorre a rafforzare il mix tra moderno e classico di questa soluzione, ispirata ad ART.

DECO' ATMOSPHERES

The grazing light enhances the play of tridimensional volumes of the VERTIGO fronts, while the OTTAGONO BIG mirror helps to strengthen the mix between modern and classic of this solution, inspired to ART.

DES ATMOSPHERÈS DÉCO

La lumière rasante met en évidence le jeu des volumes tridimensionnels des façades VERTIGO alors que le miroir OTTAGONO BIG concourt à renforcer la combinaison entre moderne et classique de cette solution s'inspirant d'ART.



laccato L007M Grigio Seta opaco
marmo Calacatta
ottone ART

L007M Silk Grey matt lacquer
Calacatta marble
ART brass

laqué L007M Gris Soie mat
marbre Calacatta
laiton ART







Da notare l'eleganza della pietra naturale con profilo bisellato opzionale, un tocco di esclusività in un mobile affascinante.

Note the elegance of natural stone with optional bevelled profile, a touch of exclusivity in a fascinating furniture.

À remarquer l'élégance de la pierre naturelle avec chant biseauté optionnel, une touche d'exclusivité pour un meuble fascinant.



Linee neoclassiche anche per il lavabo ed il miscelatore a muro, tutto è mirato ad un ambiente sofisticato.

Neoclassical lines also for the washbasin and the wall-mounted mixer, everything is aimed at a sophisticated environment.

Des lignes néoclassiques pour la vasque et pour le mitigeur mural également: tout a été choisi pour obtenir un espace sophistiqué.

Una variante che denota la versatilità dei programmi PUNTOTRE, qui VERTIGO incontra i nuovi frontali in alluminio nero e vetro stop-sol.

A variation that denotes the versatility PUNTOTRE's programs, here VERTIGO meets the new black aluminum and stop-sol glass fronts.

Une variante qui dénote la polyvalence des programmes PUNTOTRE. Ici, VERTIGO adopte les nouvelles façades en aluminium noir et en verre stop-sol.



La maniglia PROFILO, unica opzione per i frontali alluminio, crea un gioco di continuità con il frontale cannettato.

The PROFILO handle, the only option for aluminum fronts, creates an interplay of continuity with the canneted front.

La poignée PROFILO, unique option pour les façades en aluminium, crée une continuité avec la façade nervurée.



Vertigo. COMP. 13

L'ALBA DI UN NUOVO STILE

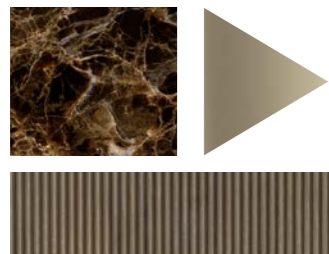
Emozionante da togliere il fiato, un insieme esaltante di colori, forme e luce.

THE DAWN OF A NEW STYLE

Breathtakingly exciting, an exhilarating mix of colours, shapes and light.

L'AUBE D'UN NOUVEAU STYLE

Beau à couper le souffle, cet agencement offre une exaltante combinaison de couleurs, de formes et de lumière.



polimerico 189X Fruit Wood
Gres Emperador
ottone ART

189X Fruit Wood polymeric
Gres Emperador
ART brass

polymère 189X Fruit Wood
Grès Emperador
laiton ART



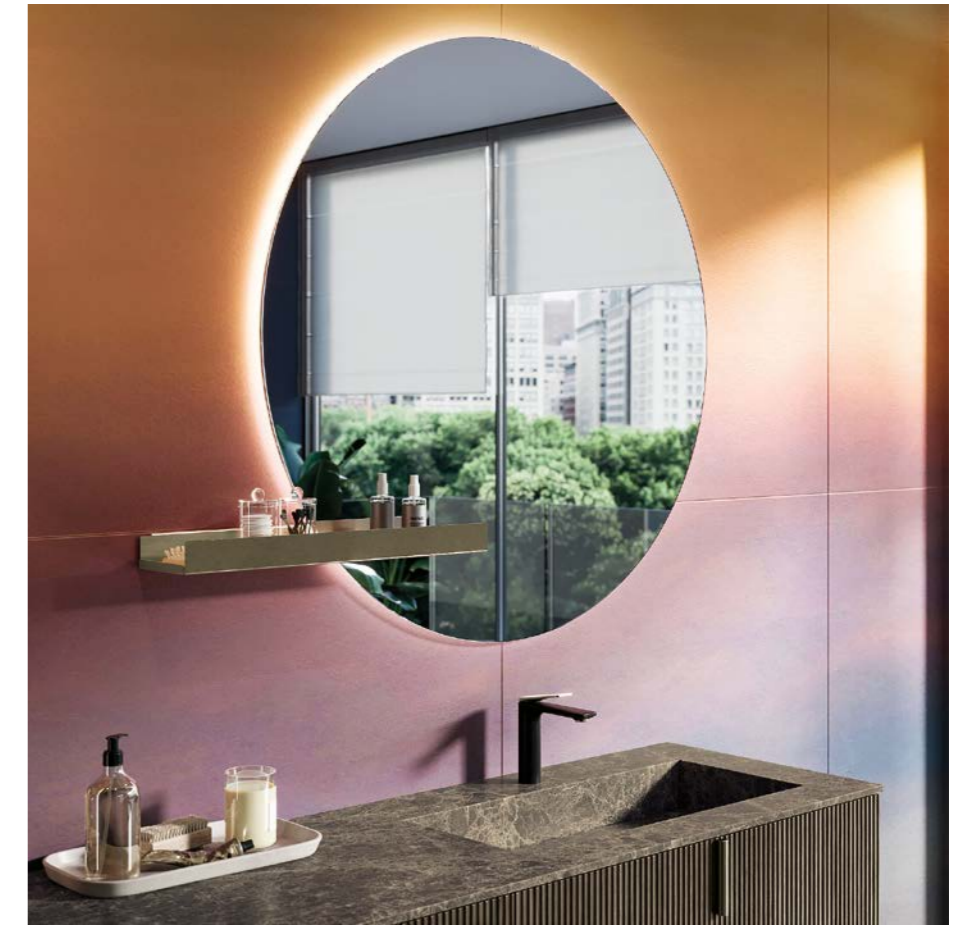




Il piano in Gres è una soluzione eccezionale per coloro che sono alla ricerca di un prodotto esteticamente accattivante, ma allo stesso tempo durevole e pratico.

Gres top is an exceptional solution for those who are looking for a product that is aesthetically appealing, but at the same time durable and practical.

Le plan de toilette en Grès est une solution exceptionnelle pour ceux qui sont à la recherche d'un produit esthétiquement captivant mais, en même temps, durable et pratique.



Lo specchio SPHERA è avvolto nelle tonalità dell'aurora del rivestimento, come un sole nascente.

The SPHERA mirror is wrapped in the shades of the aurora of the wall, like a rising sun.

Tel un soleil naissant, le miroir SPHERA est entouré des tonalités de l'aurore du revêtement.



Vertigo. COMP. 14

PROROMPENTE

Le tonalità blu-verde, conferiscono eleganza ed atmosfera a questo ambiente, pulito e fresco, ma dal design emozionante ed efficace.

PROMPENT

The blue-green shades, give elegance and atmosphere to this environment, clean and fresh, but with an exciting and effective design.

UN PLEIN D'ÉLÉGANCE

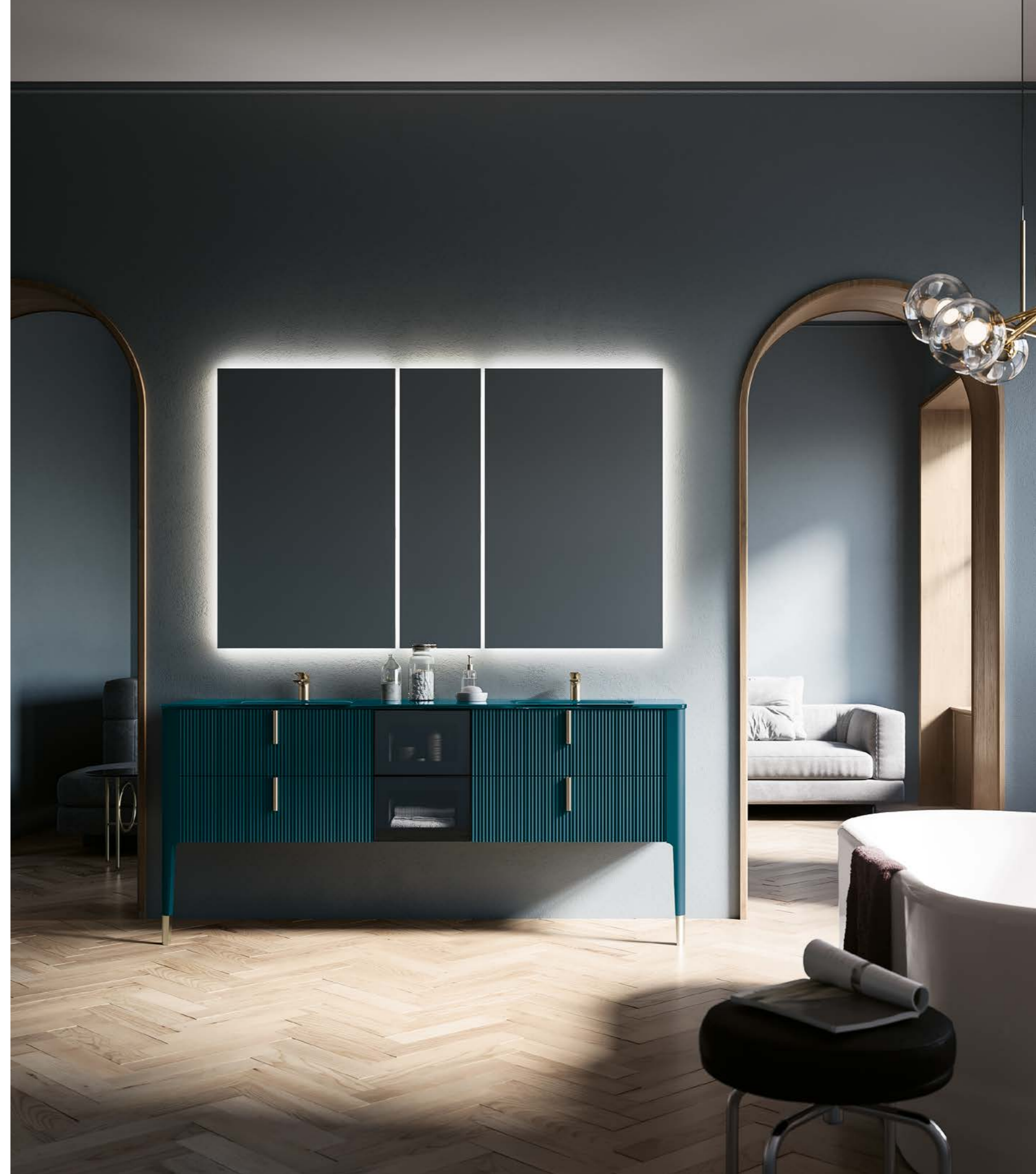
Les tonalités bleu-vert donnent de l'élégance et une certaine atmosphère à cet agencement épuré et frais, mais offrant un design émouvant et efficace.



laccato L048M Blu Oceano opaco
vetro Blu Oceano
ottone ART

L048M Blue Ocean matt lacquer
Blu Ocean glass
ART brass

laqué L048M Bleu Océan mat
verre Bleu Océan
laiton ART







Vetro, il primo materiale utilizzato per creare piani con vasca integrata, ancora rimane l'unico a permettere una gamma di tonalità estremamente allargata, unita ad una praticità esemplare.

Glass, the first material used to create tops with integrated bowls, still remains the only one to allow an extremely wide range of shades, combined with exemplary practicality.

Premier matériau à avoir été utilisé pour créer des plans de toilette avec vasque intégrée, le verre est encore le seul à garantir une gamme de tonalités extrêmement vaste ainsi qu'une praticité exemplaire quant à son entretien.



Una prospettiva coinvolgente che esalta le linee di luce create dagli specchi LUX4.

An engaging perspective that enhances the lines of light created by LUX4 mirrors.

Une perspective prenante qui exalte les lignes de lumière créées par les miroirs LUX4.

Due maniglie a confronto, CYLINDER in finitura ottone ART, incastonata tra le lavorazioni del frontale, e PROFILO in nero opaco, che quasi si perde nel profilo del cassetto.

Two handles in comparison, CYLINDER in brass ART finish, set between the frontal processing, and PROFILO in matt black, which almost gets lost in the profile of the drawer.

Deux poignées côte à côte: CYLINDER finition laiton ART, enchâssée verticalement dans la rainure de la façade et PROFILO finition noir mat, qui disparaît presque sur le chant supérieur du tiroir.



Vertigo.

LE FINITURE
FINISHES
FINITIONS

La tecnologia Puntotre riesce a coniugare un'estetica accattivante, come i frontali Vertigo, con i materiali più avanzati, come i polimerici, mixabili con l'ampia scelta delle tonalità laccate.

Puntotre technology is capable to combine an attractive look, like Vertigo fronts, with the most advanced materials, such as polymers, mixing them with a wide choice of lacquered shades.

La technologie Puntotre parvient à combiner un aspect attrayant, comme les façades Vertigo, avec les matériaux les plus avancés, tels que les polymères, en les mélangeant avec un large choix de teintures laquées.

Polimerico Metal.



184X BRONZE METALLIK

Polimerici Legno.



187X BURBON OAK



188X THERMO A



186X DARK ROCKFORD

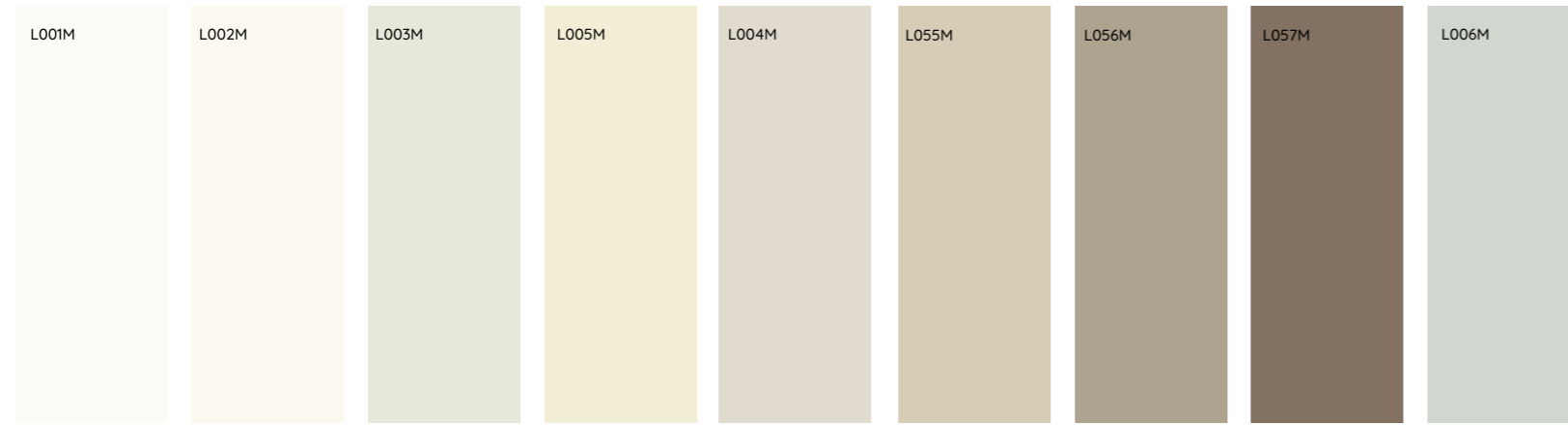


183X ROVERE GRAIN

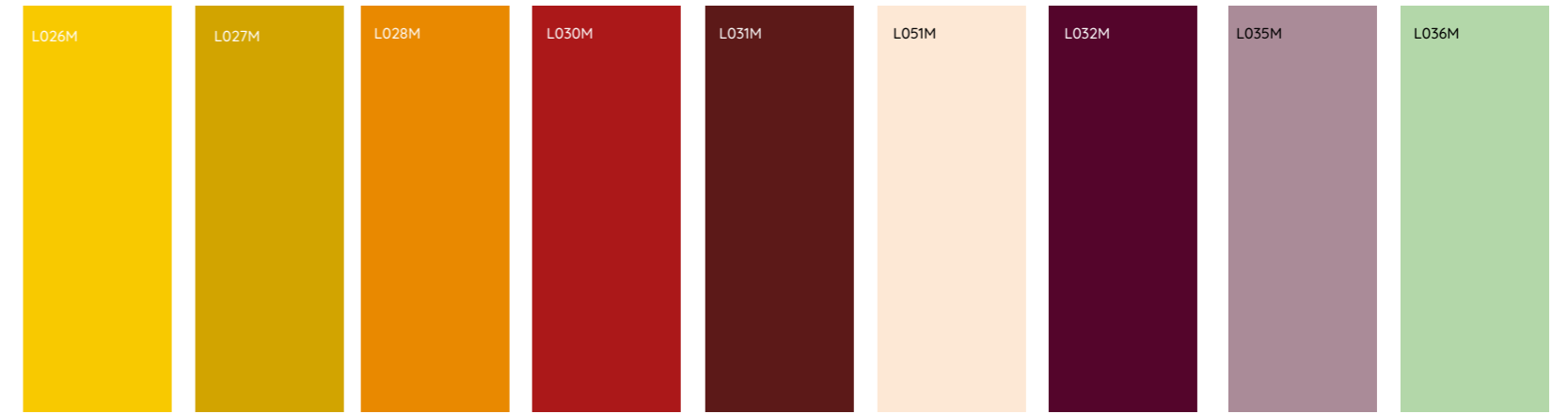


189X FRUIT WOOD

Finiture Laccato opaco. Matt lacquer finishes Couleurs laquées mates



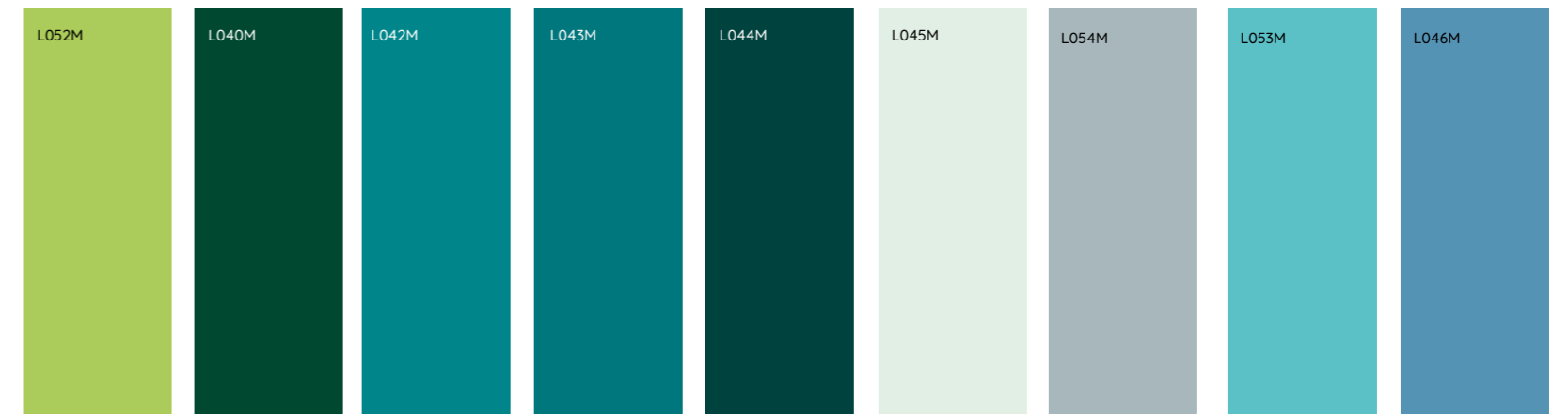
L001M BIANCO BASE / BASE WHITE / BLANC DE BASE
 L002M BIANCO PURO / PURE WHITE / BLANC PUR
 L003M BIANCO GRIGIO / WHITE GREY / BLANC GRIS
 L005M BIANCO PERLA / OYSTER WHITE / BLANC PERLE
 L004M PERGAMENA / PERGAMON / PERGAMON
 L005M SAHARA / SAHARA / SAHARA
 L006M ARGILLA / CLAY / ARGILE
 L007M TALPA / MOLE / TAUPE
 L006M GRIGIO LUCE / LIGHT GREY / GRIS LUMIÈRE



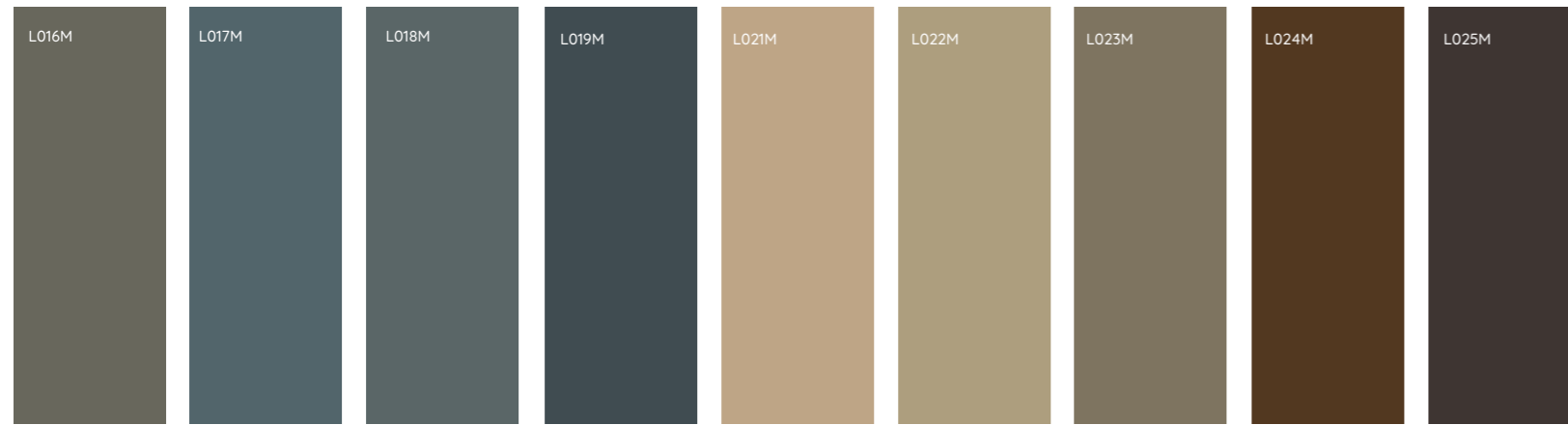
L026M GIALLO CADMIO / RAPE YELLOW / JAUNE COLZA
 L027M GIALLO MIELE / HONEY YELLOW / JUAUNE MIEL
 L028M ARANCIO GIALLO / YELLOW ORANGE / ORANGÉ JAUNE
 L030M ROSSO SEGNALE / SIGNAL RED / ROUGE DE SÉCURITÉ
 L031M ROSSO PORPORA / PURPLE RED / ROUGE POURPRE
 L051M CIPRIA / POWDER PINK / POUDRE
 L032M VIOLA BORDEAUX / CLARET VIOLET / VIOLET BORDEAUX
 L035M VIOLETTO PASTELLO / PASTEL VIOLET / VIOLET PASTEL
 L036M VERDE BIANCO / PASTEL GREEN / VERT BLANC



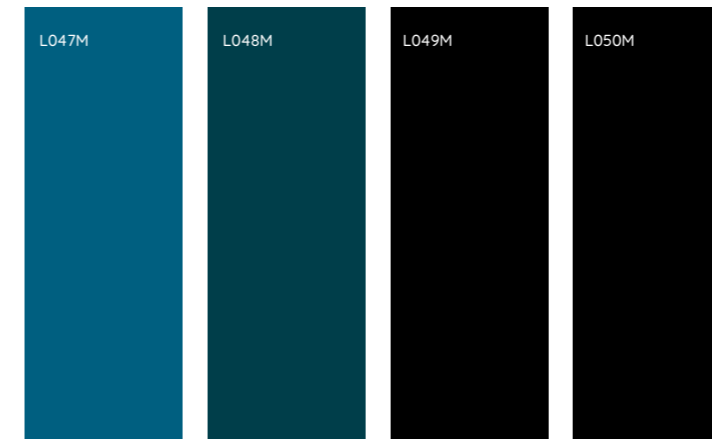
L007M GRIGIO SETA / SILK GREY / GRIS SOIE
 L008M GRIGIO SILICEO / PEBBLE GREY / GRIS SILEX
 L009M GRIGIO AGATA / AGATE GREY / GRIS AGATE
 L010M GRIGIO PLATINO / PATINUM GREY / GRIS PLATINE
 L011M GRIGIO SEGNALE / SIGNAL GREY / GRIS DE SÉCURITÉ
 L012M GRIGIO POLVERE / DUSTY GREY / GRIS POUSSIÈRE
 L013M GRIGIO PIETRA / STONE GREY / GRIS PIERRE
 L014M GRIGIO CALCESTRUZZO / CONCRETE GREY / GRIS BÉTON
 L015M GRIGIO TOPO / MOUSE GREY / GRIS SOURIS



L052M LIME / LIME / LIME
 L040M VERDE MUSCHIO / MOSS GREEN / VERT MOUSSE
 L042M BLU TURCHESE / TURQUOISE BLUE / BLEU TURQUOISE
 L043M BLU ACQUA / WATER BLUE / BLEU D'EAU
 L044M VERDE BLU / BLUE GREEN / VERT BLEU
 L045M AZZURRO TENUE / LIGHT AZURE / AZUR PÂLE
 L054M BRUMA / MIST / BROUILLARD
 L053M TIFFANY / TIFFANY / TIFFANY
 L046M BLU PASTELLO / PASTEL BLUE / BLEU PASTEL



L016M GRIGIO QUARZO / QUARTZ GREY / GRIS QUARTZ
 L017M GRIGIO BLU / BLUE GREY / GRIS BLEU
 L018M GRIGIO BASALTO / BASALT GREY / GRIS BASALTE
 L019M GRIGIO GRAFITE / GRAPHITE GREY / GRIS GRAPHITE
 L021M BEIGE TERRA / TERRA BEIGE / BEIGE TERRA
 L022M BEIGE GRIGIASTRO / GREY BEIGE / BEIGE GRIS
 L023M GRIGIO BEIGE / BEIGE GREY / GRIS BEIGE
 L024M MARRONE TERRA / TERRA BROWN / BRUN TERRE
 L025M MARRONE GRIGIO / GREY BROWN / BRUN GRIS



L047M BLU AZZURRO / AZURE BLUE / BLEU AZUR
 L048M BLU OCEANO / OCEAN BLUE / BLEU OCEAN
 L049M NERO GRAFITE / GRAPHITE BLACK / NOIR GRAPHITE
 L050M NERO PROFONDO / DEEP BLACK / NOIR FONCÉ

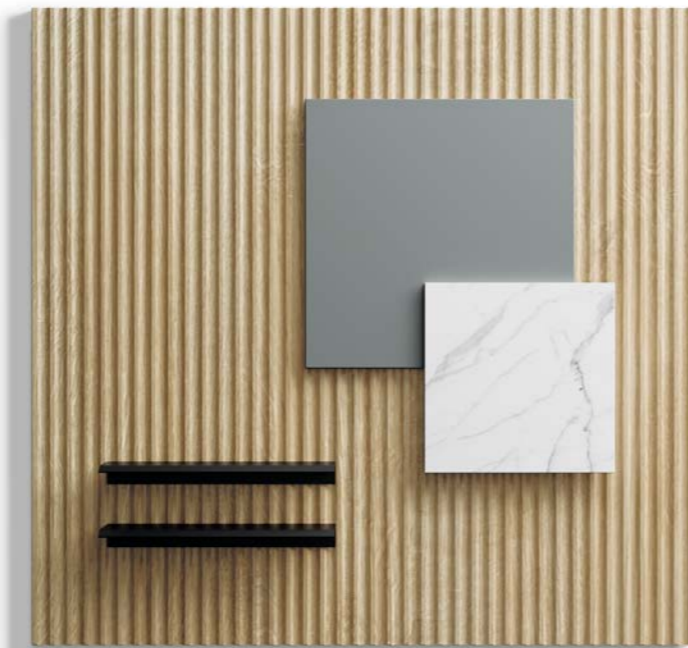
Abbinamenti consigliati.

Suggested Combinations Associations recommandées

PUNTOTRE



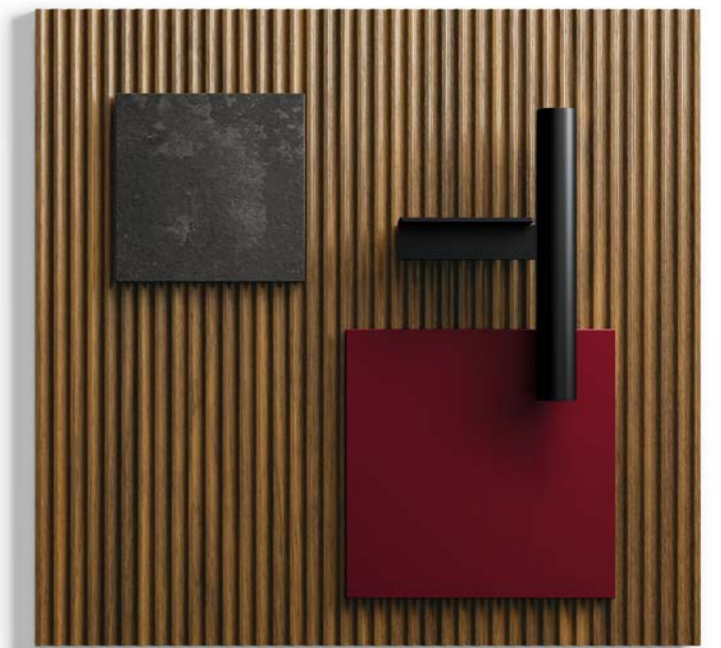
Polimerico 184X Bronze Metallik
L025M laccato marrone grigio opaco
Gres Emperador
ottone ART



Polimerico 183X Rovere Grain
L012M laccato grigio polvere opaco
Laminam Statuarietto opaco
metallo nero opaco



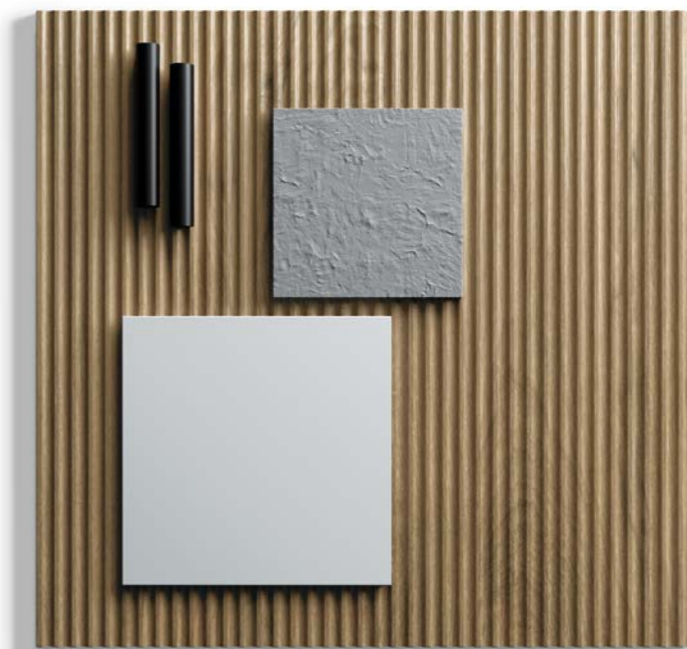
Polimerico 189X Fruit Wood
L003M laccato bianco grigio opaco
pietra grey
metallo nero opaco



Polimerico 187X Bourbon oak
L031M laccato rosso porpora opaco
HPL Oxide
metallo nero opaco



Polimerico 188X Thermo A
L007M laccato grigio seta opaco
Laminam Nero Greco lucido
ottone ART



Polimerico 186X Dark Rockford
L006M laccato grigio luce opaco
Lava Cemento
metallo nero opaco

94

COLLEZIONE VERTIGO

Vertigo.

CARATTERISTICHE TECNICHE
TECHNICAL DETAILS
CARACTÉRISTIQUES

Un programma intrigante, che stuzzica la creatività dei designer con linee coinvolgenti ed una progettualità altamente flessibile.

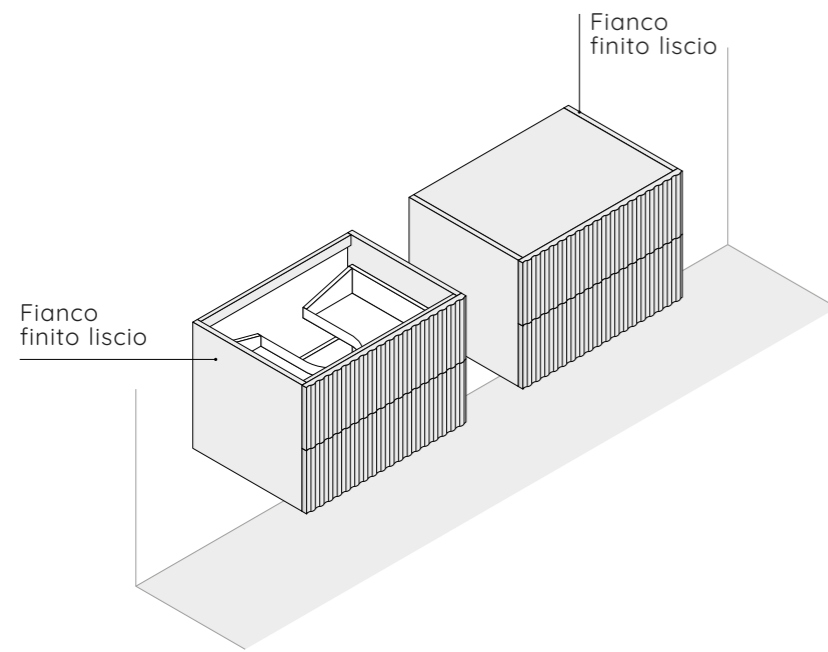
An intriguing series that teases the creativity of designers with engaging lines and highly flexible design.

Un programme passionnant qui aiguise la créativité des designers avec des lignes attrayantes et des possibilités de conception des projets hautement flexibles.

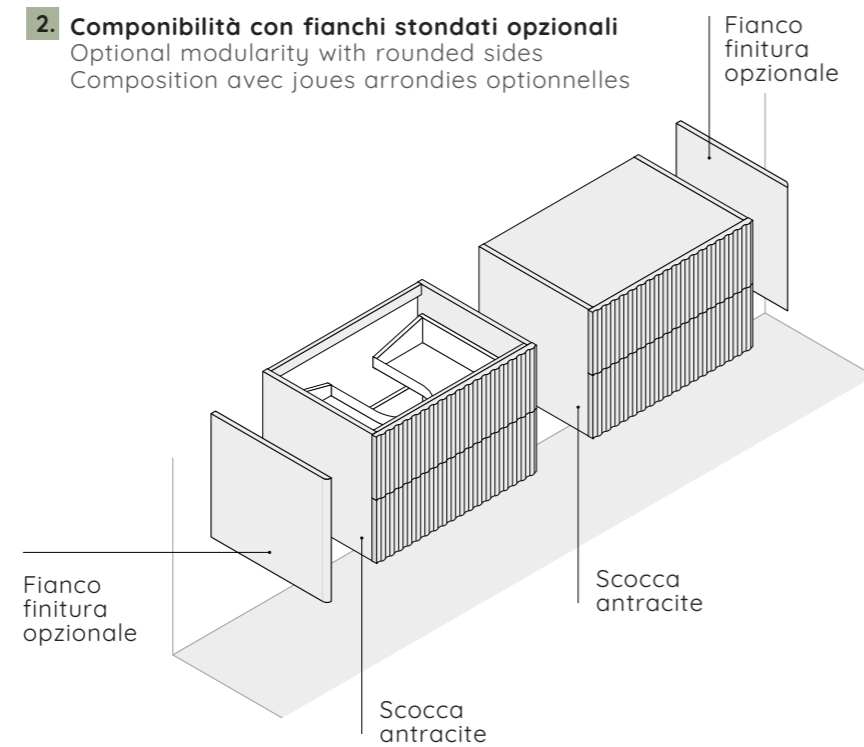
Grafici componibilità.

Modularity charts Dessins des compositions possibles

- 1. Modularità semplice (scocca in finitura liscia)**
Simple modularity (smooth carcass, same finish)
Modularité simple (caisson finition lisse)



- 2. Componibilità con fianchi stondati opzionali**
Optional modularity with rounded sides
Composition avec joues arrondies optionnelles

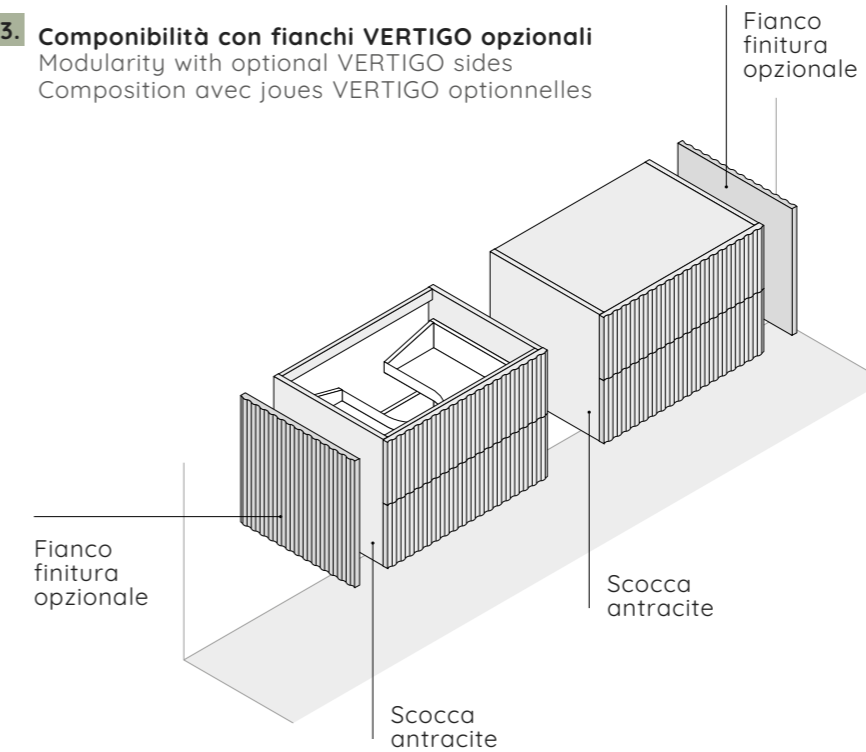


Il modello Vertigo può essere combinato anche con elementi Modula, Le cornici e componibile Sistema Maniglia, unicamente nelle finiture proposte per questi elementi. Vedere listino Generale alle relative sezioni.

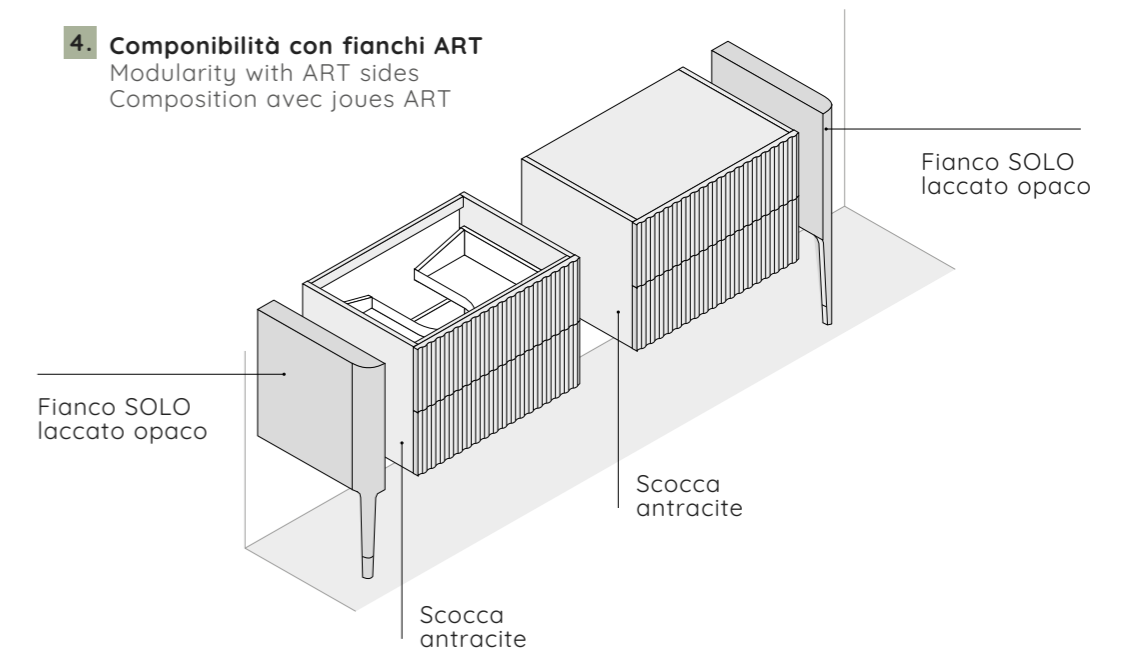
The Vertigo model can also be combined with Modula, Le cornici e componibile Sistema Maniglia elements, only in the finishes proposed for these elements. See General price list in the relevant sections.

Le modèle Vertigo peut également s'associer aux éléments des modèles Modula et Le Cornici et au « Système Poignée », uniquement dans les finitions proposées pour ces éléments. Voir le Tarif Général et les chapitres correspondants.

- 3. Componibilità con fianchi VERTIGO opzionali**
Modularity with optional VERTIGO sides
Composition avec joues VERTIGO optionnelles



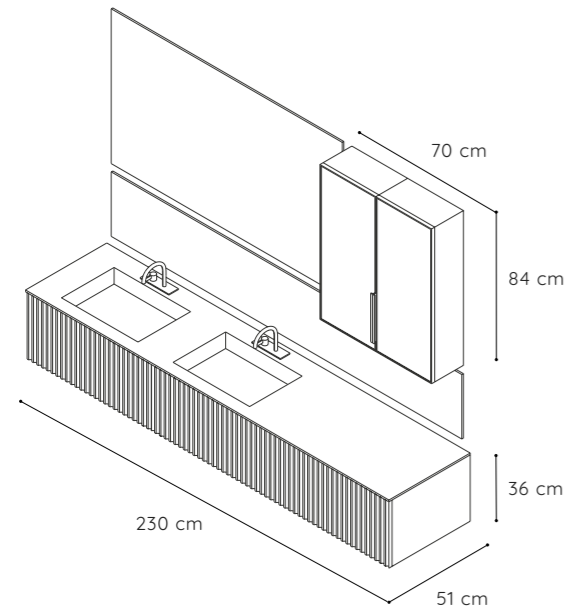
- 4. Componibilità con fianchi ART**
Modularity with ART sides
Composition avec joues ART



Elenco composizioni.

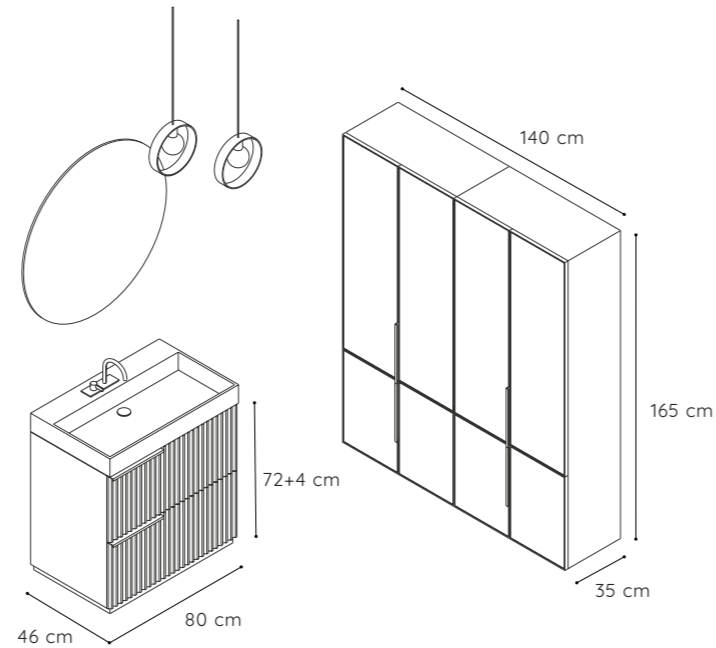
Compositions' list Liste des compositions

PUNTOTRE



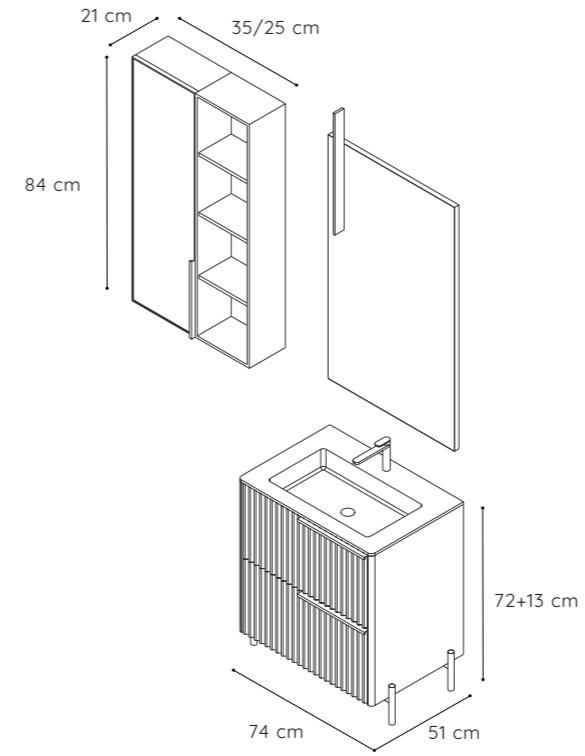
Finiture
Laccato L025M Grigio Marrone opaco
Gres Noir Desir lucido
Ottone ART

Composizione
01
Pag.
04/09



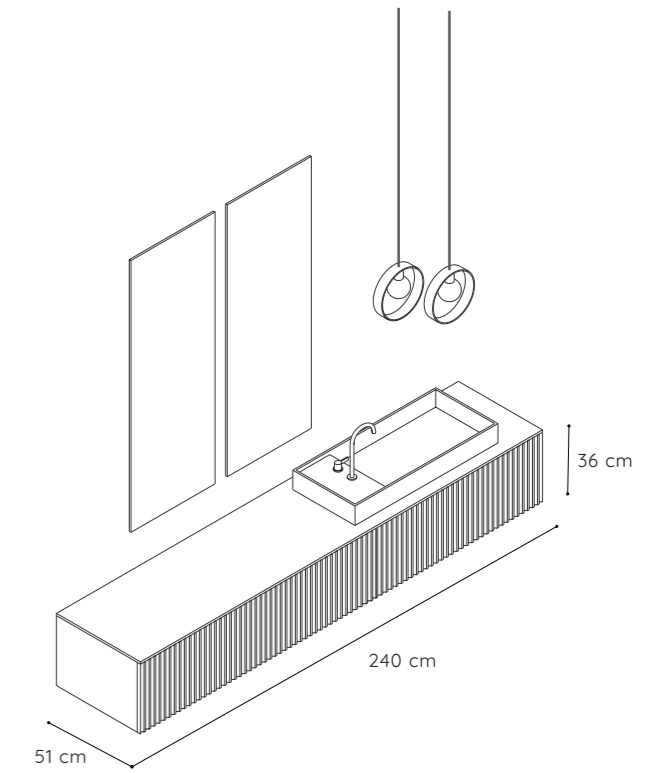
Finiture
Laccato L001M Bianco opaco
Ceramica Bianco lucido
Metallo nero opaco

Composizione
02
Pag.
10/15



Finiture
polimerico 186X Dark Rockford
laccato L009M Grigio Agata opaco
Ocritech Opaco
metallo nero opaco

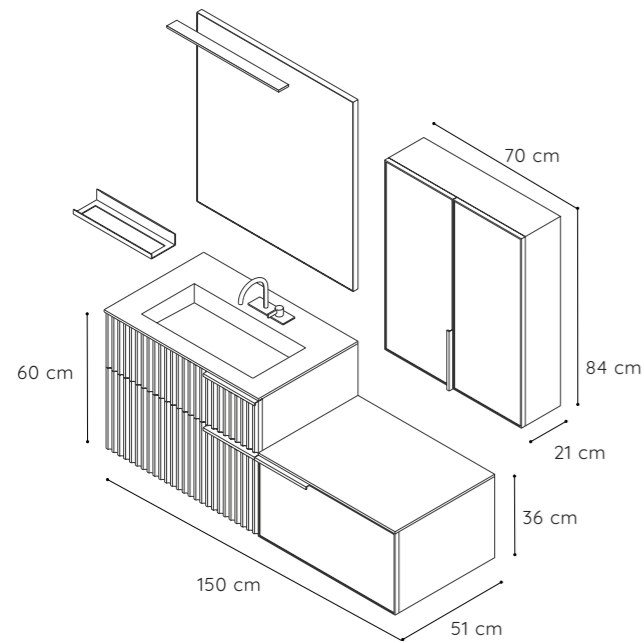
Composizione
05
Pag.
28/33



Finiture
polimerico 187X Bourbon Oak
ceramica Bianco opaco

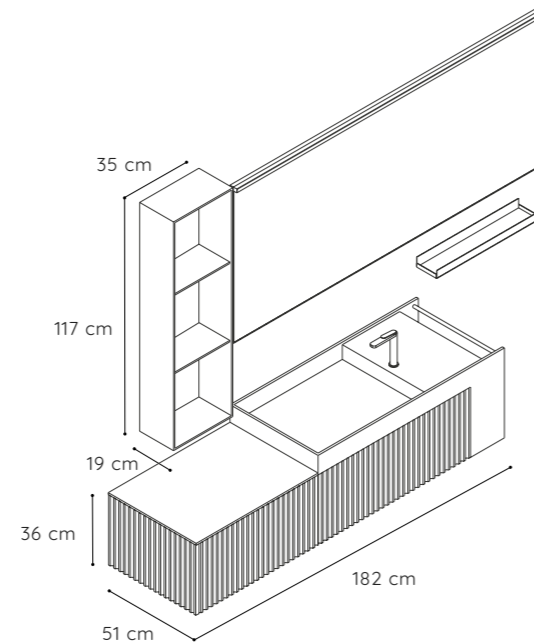
Composizione
06
Pag.
34/39

100
COLLEZIONE VERTIGO



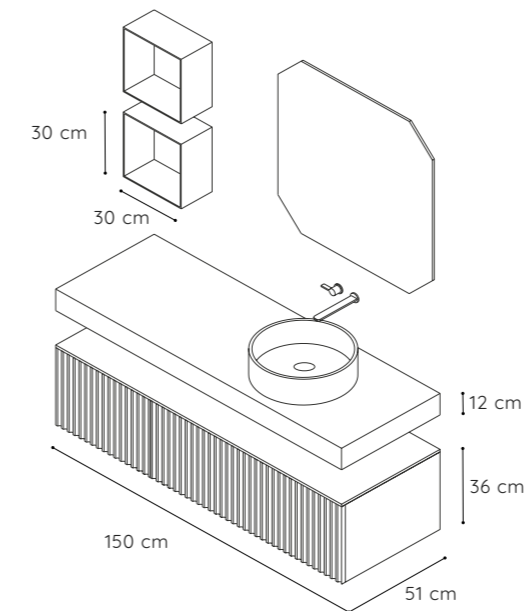
Finiture
polimerico 186X Dark Rockford
HPL H011 Ossido
metallo nero opaco

Composizione
03
Pag.
16/21



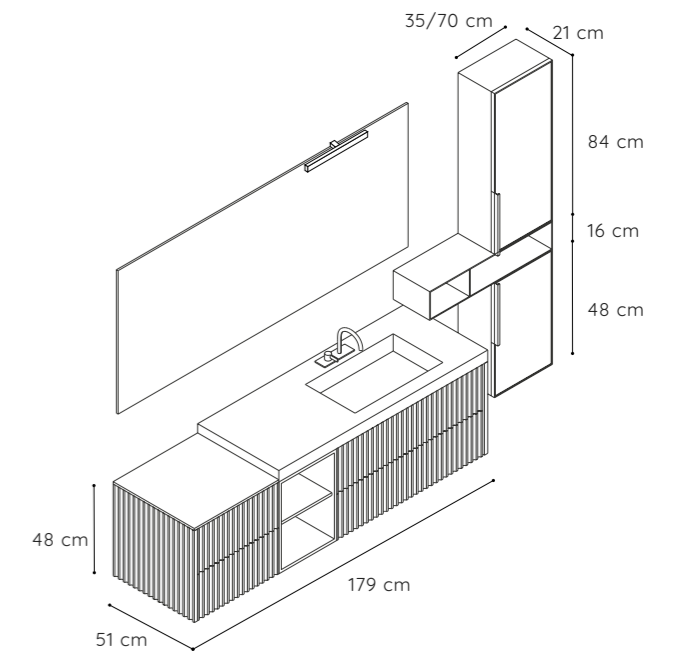
Finiture
polimerico 189X Fruit Wood
Betacryl Solid Surface
metallo nero opaco

Composizione
04
Pag.
22/27



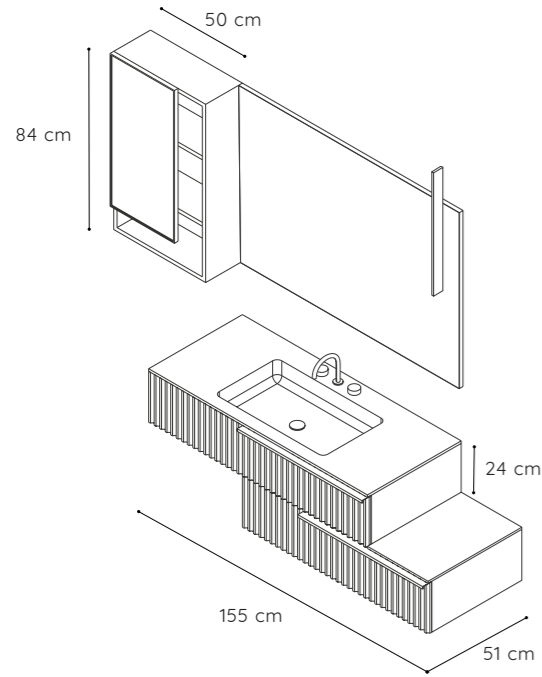
Finiture
polimerico 184X Bronze Metallik
polimerico 188X Thermo A
Tecnoril opaco

Composizione
07
Pag.
40/45



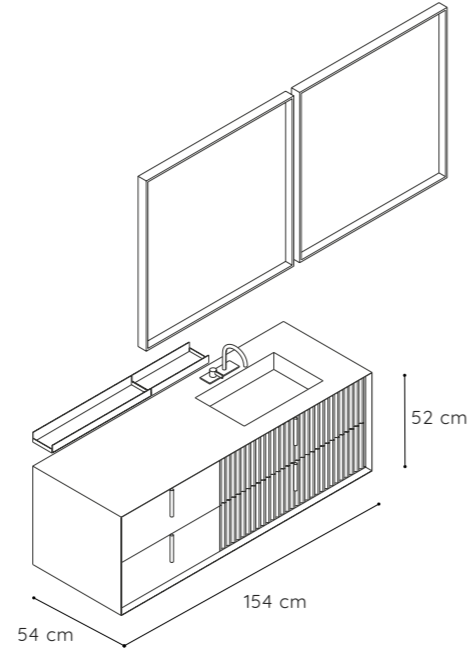
Finiture
polimerico 183X Rovere Grain
laccato L001M Bianco opaco
Gres Statuarietto

Composizione
08
Pag.
46/51



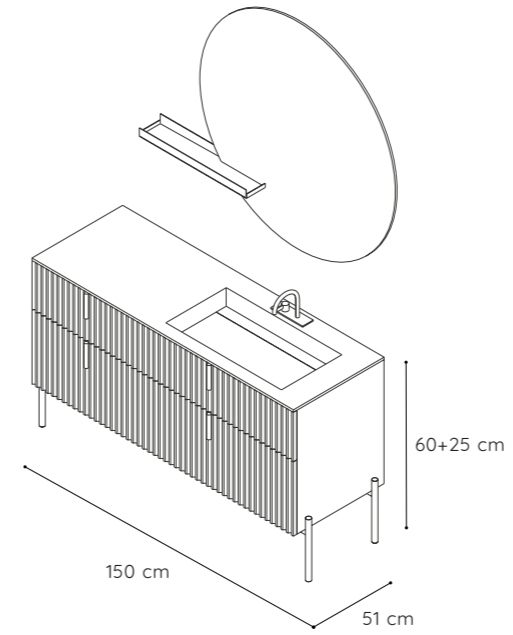
Finiture
 laccato L012M Grigio Polvere opaco
 laccato L006M Grigio Luce opaco
 Deimos Cemento
 metallo nero opaco

Composizione
 09
Pag.
 52/57



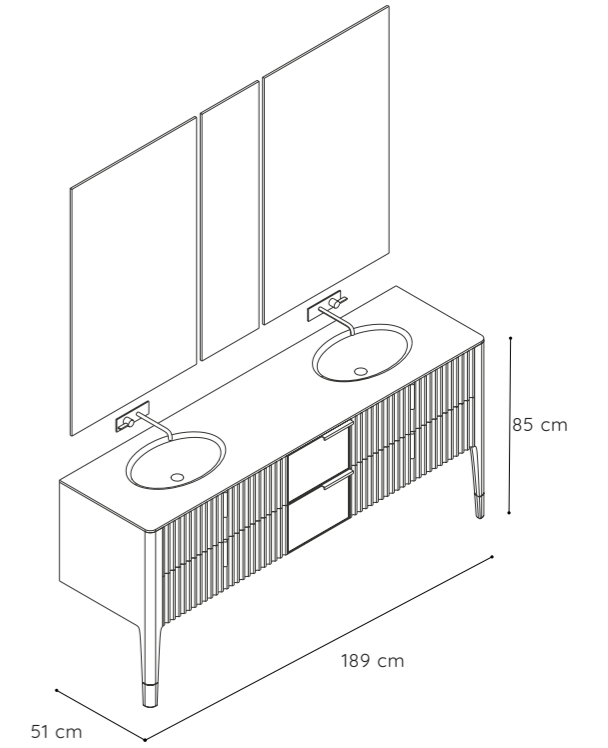
Finiture
 L054M bruma opaco
 L054G bruma lucido
 Tecnoril Bianco opaco
 metallo nero opaco

Composizione
 10
Pag.
 58/63



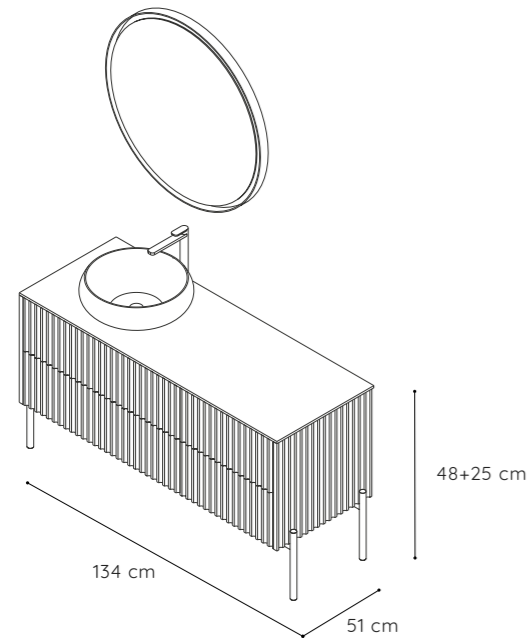
Finiture
 polimerico 189X Fruit Wood
 Gres Emperador
 ottone ART

Composizione
 13
Pag.
 78/83



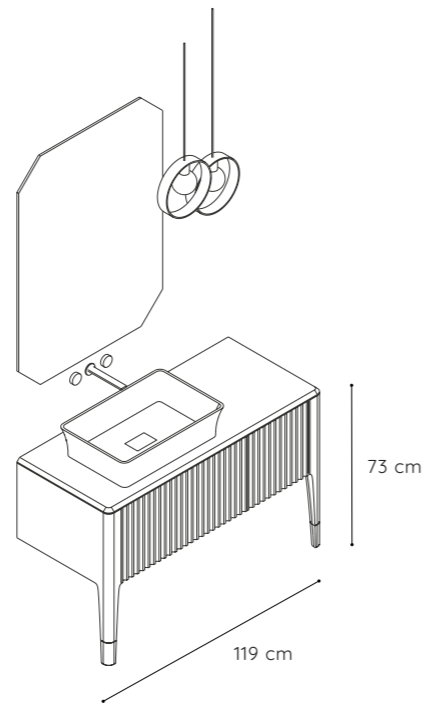
Finiture
 laccato L048M Blu Oceano opaco
 vetro Blu Oceano
 ottone ART

Composizione
 14
Pag.
 84/89



Finiture
 polimerico 188X Thermo A
 ottone ART
 vetro fumè

Composizione
 11
Pag.
 64/69



Finiture
 laccato L007M Grigio Seta opaco
 marmo Calacatta
 ottone ART

Composizione
 12
Pag.
 70/77

PUNTOTRE ARREDOBAGNO

Strada San Giovanni di Livenza, 19/G

33077 Sacile (PN) · Italy

Tel. +39 0434 768210

Fax +39 0434 768202

www.puntotre.com

info@puntotre.com

Credits

Concept e art direction

Willy Dalto

Graphic design

Federica Mattietto

Images

Inthemiddle

Printing

Grafiche Italprint

THANKS TO

Jaquar World

Glass design

